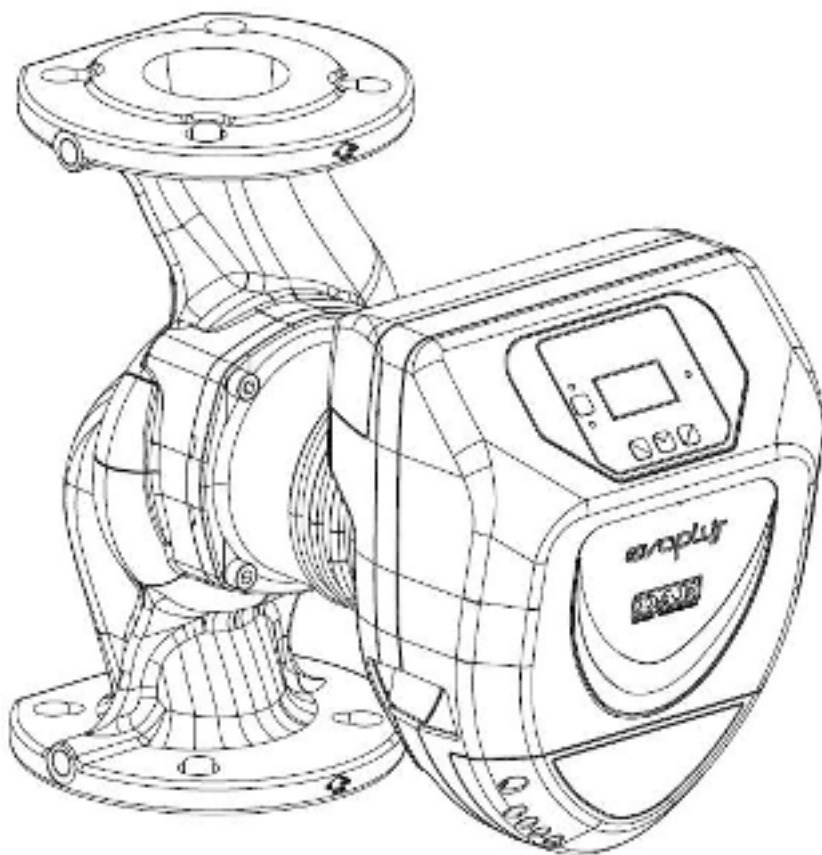

ISTRUZIONI PER L'INSTALLAZIONE E LA MANUTENZIONE
INSTRUCTIONS FOR INSTALLATION AND MAINTENANCE
INSTRUCCIONES PARA LA INSTALACIÓN Y EL MANTENIMIENTO
INSTALLATIONS - OCH UNDERHÅLLSANVISNING
INSTRUCTIONS POUR L'INSTALLATION ET LA MAINTENANCE
INSTRUCTIES VOOR INGEBRIJKNAME EN ONDERHOUD
INSTRUCTIUNI DE INSTALARE SI INTRETINERE
INSTALLATIONSANWEISUNG UND WARTUNG
INSTRUKCJA MONTAŻU I KONSERWACJI
ΟΔΗΓΙΕΣ ΓΙΑ ΤΗΝ ΕΓΚΑΤΑΣΤΑΣΗ ΚΑΙ ΤΗ ΣΥΝΤΗΡΗΣΗ
NÁVOD NA POUŽITÍ A ÚDRŽBU
NÁVOD NA INŠTALÁCIU A ÚDRŽBU
MONTAJ VE BAKIM İÇİN BİLGİLER
UZSTĀDĪŠANAS UN TEHNISKĀS APKOPES ROKASGRĀMATA
MONTAVIMO IR TECHNINĖS PRIEŽIŪROS INSTRUKCIJOS
INSTRUÇÕES PARA A INSTALAÇÃO
РУКОВОДСТВО ПО МОНТАЖУ И ТЕХНИЧЕСКОМУ ОБСЛУЖИВАНИЮ

EVOPLUS



B 120/220.32 M

**B 40/220.40 M
B 60/220.40 M
B 80/220.40 M
B 100/220.40 M
B 120/250.40 M
B 150/250.40 M
B 180/250.40 M**

**B 40/240.50 M
B 60/240.50 M
B 80/240.50 M
B 100/280.50 M
B 120/280.50 M
B 150/280.50 M
B 180/280.50 M**

**B 40/340.65 M
B 60/340.65 M
B 80/340.65 M
B 100/340.65 M
B 120/340.65 M
B 150/340.65 M**

**B 40/360.80 M
B 60/360.80 M
B 80/360.80 M
B 100/360.80 M
B 120/360.80 M**

**B 40/450.100 M
B 60/450.100 M
B 80/450.100 M
B 100/450.100 M
B 120/450.100 M**

B 120/220.32 SAN M

**B 120/250.40 SAN M
B 150/250.40 SAN M
B 180/250.40 SAN M**

**B 100/280.50 SAN M
B 120/280.50 SAN M
B 150/280.50 SAN M
B 180/280.50 SAN M**

**B 40/340.65 SAN M
B 60/340.65 SAN M
B 80/340.65 SAN M
B 100/340.65 SAN M
B 120/340.65 SAN M
B 150/340.65 SAN M**

D 120/220.32 M

**D 40/220.40 M
D 60/220.40 M
D 80/220.40 M
D 100/220.40 M
D 120/250.40 M
D 150/250.40 M
D 180/250.40 M**

**D 40/240.50 M
D 60/240.50 M
D 80/240.50 M
D 100/280.50 M
D 120/280.50 M
D 150/280.50 M
D 180/280.50 M**

**D 40/340.65 M
D 60/340.65 M
D 80/340.65 M
D 100/340.65 M
D 120/340.65 M
D 150/340.65 M**

**D 40/360.80 M
D 60/360.80 M
D 80/360.80 M
D 100/360.80 M
D 120/360.80 M**

**D 40/450.100 M
D 60/450.100 M
D 80/450.100 M
D 100/450.100 M
D 120/450.100 M**

СОДЕРЖАНИЕ

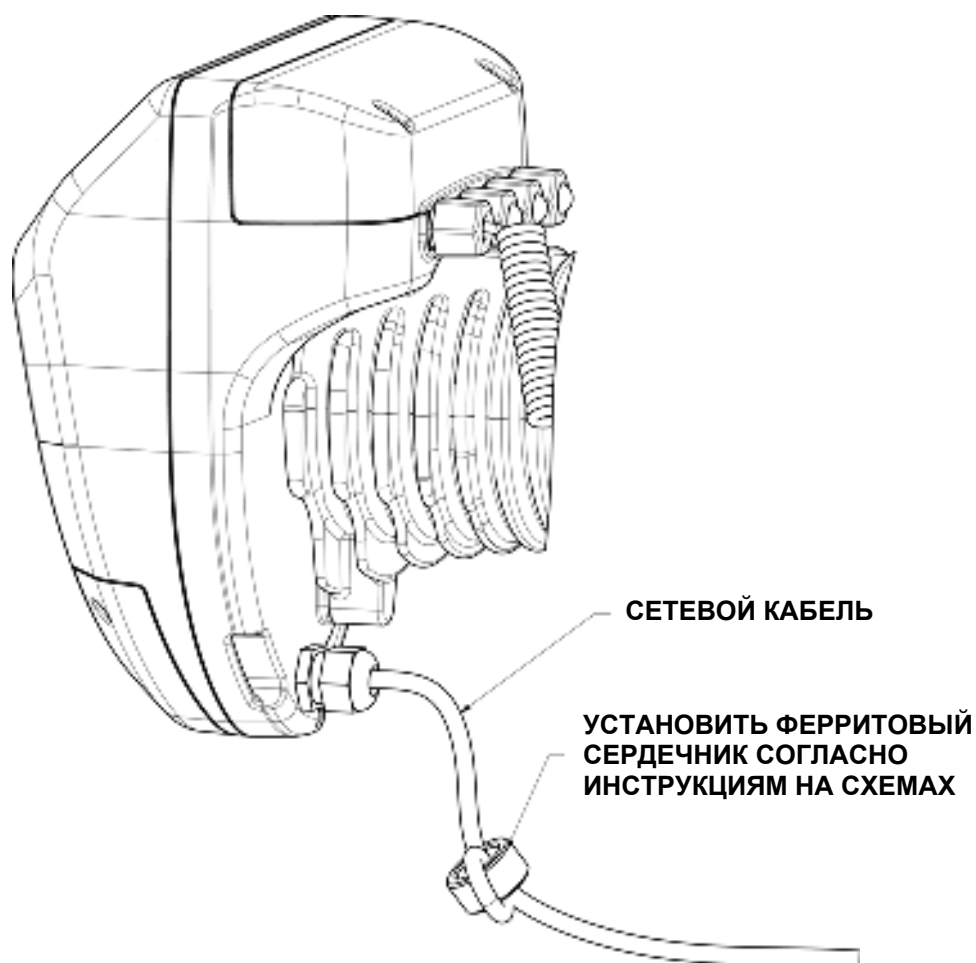
1. УСЛОВНЫЕ ОБОЗНАЧЕНИЯ	355
2. Общие сведения	355
2.1 Безопасность	355
2.2 Ответственность	355
2.3 Особые предупреждения.....	355
3. Перекачиваемые жидкости	356
4. Сферы применения	356
5. Технические данные	356
5.1 Электромагнитная совместимость (ЭМС)	358
6. Порядок обращения	358
6.1 Складирование	358
6.2 Транспортировка.....	358
6.3 Масса	358
7. Монтаж	358
7.1 Монтаж и техническое обслуживание циркуляционного насоса	358
7.2 Вращение головок двигателя	359
7.3 Обратный клапан	360
8. Электропроводка	360
8.1 Подсоединение линии электропитания.....	362
8.2 Электрические подсоединения Вводов, Выводов и MODBUS	363
8.2.1 Цифровые вводы	363
8.2.2 MODBUS и LON Bus.....	364
8.2.3 Аналоговый ввод и ШИМ.....	364
8.2.4 Выводы.....	365
8.3 Соединения для спаренных систем	366
9. Запуск	366
10. ФУНКЦИИ	366
10.1 Режимы регуляции	366
10.1.1 Регуляция пропорционального дифференциального давления	367
10.1.2 Регуляция постоянного дифференциального давления	367
10.1.3 Регуляция по постоянной кривой.	367
10.1.4 Регуляция постоянного пропорционального и пропорционального дифференциального давления по температуре воды	368
11. Консоль управления	368
11.1 Графический дисплей	368
11.2 Кнопки навигации.....	369
11.3 Индикаторы	369
12. МЕНЮ	369
13. ЗАВОДСКИЕ НАСТРОЙКИ	373
14. ТИПЫ СИГНАЛИЗАЦИЙ	373
15. УТИЛИЗАЦИЯ	373
16. СОСТОЯНИЯ СБОЕВ И МЕТОДЫ ИХ УСТРАНЕНИЯ	374

ПЕРЕЧЕНЬ СХЕМ

Сх. 1: Монтажное положение	359
Сх. 2: Монтаж на горизонтальных трубопроводах	360
Сх. 3: Электрические соединения (вид спереди)	361
Сх. 4: Электрические соединения (вид сзади)	362
Сх. 5: Съёмная клеммная колодка электропитания	362
Сх. 6: Съёмная клеммная колодка 13 полюсов: цифровые входы и MODBUS	363
Сх. 7: Съёмная клеммная колодка 13 полюсов: входы 0-10 В и ШИМ	364
Сх. 8: Съёмная клеммная колодка 6 полюсов: пример подсоединения выводов.....	365
Сх. 9: Консоль управления	368

ПЕРЕЧЕНЬ ТАБЛИЦ

Таб. 1: Максимальный напор (Hmax) и максимальный расход (Qmax) циркуляционных насосов EVOPLUS	357
Таб. 2: Электропроводка	362
Таб. 3: Цифровые входы IN1 и IN2	363
Таб. 4: Разъемы RS_485 MODBUS	364
Таб. 5: Выводы OUT1 и OUT2	365
Таб. 6: Характеристики выходных контактов	365
Таб. 7: Заводские настройки	373
Таб. 8: Перечень сигналов тревоги	373



1. УСЛОВНЫЕ ОБОЗНАЧЕНИЯ

В настоящем. тех. руководстве использованы следующие символы для обозначения опасных ситуаций:



Ситуация общей опасности. Несоблюдение инструкций может нанести ущерб персоналу и оборудованию.



Опасность удара током. Несоблюдение инструкций может подвергнуть серьезной опасности персонал.

2. ОБЩИЕ СВЕДЕНИЯ



Перед началом монтажа необходимо внимательно ознакомиться с данной документацией.

Монтаж, электропроводка и запуск в эксплуатацию должны выполняться квалифицированным персоналом в соответствии с общими и местными нормативами по безопасности, действующими в стране, в которой устанавливается изделие. Несоблюдение настоящих инструкций, помимо риска для безопасности персонала и повреждения оборудования, ведет к аннулированию гарантийного обслуживания.

Агрегат не предназначен для использования лицами (включая детей) с физическими, сенсорными или умственными ограничениями, или же не имеющими опыта или знания обращения с агрегатом, если это использование не осуществляется под контролем лиц, ответственных за их безопасность, или после обучения использованию агрегата. Следите, чтобы дети не играли с агрегатом.



Проверить, чтобы изделие не было повреждено в процессе перевозки или складирования. Проверить, чтобы внешняя упаковка не была повреждена и была в хорошем состоянии.

2.1 Безопасность

Эксплуатация изделия допускается, только если электропроводка оснащена защитными устройствами в соответствии с нормативами, действующими в стране, в которой устанавливается изделие.

2.2 Ответственность

Производитель не несет ответственности за функционирование агрегата или за возможный ущерб, вызванный его эксплуатацией, если агрегат подвергается неуполномоченному вмешательству, изменениям и/или эксплуатируется с превышением рекомендованных рабочих пределов или при несоблюдении инструкций, приведенных в данном руководстве.

2.3 Особые предупреждения



Перед началом обслуживания электрической или механической части изделия следует всегда отключать напряжение электропитания. Дождитесь, пока индикаторы на консоли управления погаснут, перед тем, как открыть крышку консоли. Конденсатор промежуточной сети непрерывного электропитания остается под опасно высоким напряжением даже после отключения электропитания.

Допускаются только надежные подсоединения к сети электропитания. Устройство должно быть соединено с заземлением (IEC 536 класс 1, NEC и другие нормативы в этой области).



Клеммы сети электропитания и клеммы двигателя могут находиться под опасно высоким напряжением также при остановленном двигателе.



Если сетевой кабель поврежден, необходимо поручить его замену сервисному обслуживанию или квалифицированному персоналу во избежание какой-либо опасности.

3. ПЕРЕКАЧИВАЕМЫЕ ЖИДКОСТИ

Агрегат спроектирован и произведен для перекачивания воды, не содержащей взрывоопасных веществ, твердых частиц или волокон, с плотностью, равной 1000 кг/м^3 , с кинематической вязкостью, равной $1 \text{ мм}^2/\text{сек}$, и химически неагрессивных жидкостей. Этиленгликоль может быть использован в концентрации, не превышающей 30%.

4. СФЕРЫ ПРИМЕНЕНИЯ

Циркуляционные насосы серии **EVOPLUS** выполняют встроенную регулировку дифференциального давления, обеспечивающего соответствие эксплуатационных качеств насоса по фактическим запросам системы. Это выражается в значительном энергосбережении, в более строгом контроле системы и в более низком шумовом уровне.

Циркуляционные насосы **EVOPLUS** предназначены для циркуляции:

- воды в системах отопления и кондиционирования воздуха.
- воды в промышленных водопроводных системах.
- бытовой горячей воды **только для версий с корпусом насоса из бронзы.**

Циркуляционные насосы **EVOPLUS** имеют самозащиту от:

- Перегрузок
- Отсутствия фазы
- Перегрева
- Перенапряжения и недонапряжения

5. ТЕХНИЧЕСКИЕ ДАННЫЕ

Напряжение питания	1x220-240 В (+/-10%), 50/60 Гц
Поглощаемая мощность	Смотрите шильдик с электрическими данными
Максимальный ток	Смотрите шильдик с электрическими данными
Степень электробезопасности	IPX4
Класс электробезопасности	F
Класс TF	TF 110
Предохранитель двигателя	Внешний предохранитель двигателя не требуется
Максимальная температура помещения	40 °C
Температура жидкости	-10 °C ÷ 110 °C
Расход	См. Таб. 1
Напор	См. Таб. 1
Максимальное рабочее давление	1,6 МПа
Минимальное рабочее давление	0,1 МПа

EVOPLUS	Hmax [m]	Qmax [m ³ /h]	EVOPLUS	Hmax [m]	Qmax [m ³ /h]
B 120/220.32 M B 120/220.32 SAN M*	12.0	17.01	D 120/220.32 M	12.0	30.62
B 40/220.40 M	4.0	12.18	D 40/220.40 M	4.0	21.91
B 60/220.40 M	6.0	15.69	D 60/220.40 M	6.0	28.24
B 80/220.40 M	8.0	18.58	D 80/220.40 M	8.0	33.44
B 100/220.40 M	10.0	20.64	D 100/220.40 M	10.0	37.15
B 120/250.40 M B 120/250.40 SAN M*	12.0	23.48	D 120/250.40 M	12.0	42.26
B 150/250.40 M B 150/250.40 SAN M*	15.0	25.65	D 150/250.40 M	15.0	46.17
B 180/250.40 M B 180/250.40 SAN M*	18.0	25.65	D 180/250.40 M	18.0	46.17
B 40/240.50 M	4.0	20.27	D 40/240.50 M	4.0	36.49
B 60/240.50 M	6.0	25.20	D 60/240.50 M	6.0	45.36
B 80/240.50 M	8.0	27.51	D 80/240.50 M	8.0	49.52
B 100/280.50 M B 100/280.50 SAN M*	10.0	30.08	D 100/280.50 M	10.0	54.14
B 120/280.50 M B 120/280.50 SAN M*	12.0	32.98	D 120/280.50 M	12.0	59.36
B 150/280.50 M B 150/280.50 SAN M*	15.0	35.02	D 150/280.50 M	15.0	63.04
B 180/280.50 M B 180/280.50 SAN M*	18.0	37.02	D 180/280.50 M	18.0	66.64
B 40/340.65 M B 40/340.65 SAN M*	4.0	27.90	D 40/340.65 M	4.0	50.22
B 60/340.65 M B 60/340.65 SAN M*	6.0	34.47	D 60/340.65 M	6.0	62.05
B 80/340.65 M B 80/340.65 SAN M*	8.0	38.30	D 80/340.65 M	8.0	68.94
B 100/340.65 M B 100/340.65 SAN M*	10.0	41.71	D 100/340.65 M	10.0	75.08
B 120/340.65 M B 120/340.65 SAN M*	12.0	44.63	D 120/340.65 M	12.0	80.33
B 150/340.65 M B 150/340.65 SAN M*	15.0	53.44	D 150/340.65 M	15.0	96.19
B 40/360.80 M	4.0	37.30	D 40/360.80 M	4.0	67.14
B 60/360.80 M	6.0	43.54	D 60/360.80 M	6.0	78.37
B 80/360.80 M	8.0	42.84	D 80/360.80 M	8.0	77.11
B 100/360.80 M	10.0	49.02	D 100/360.80 M	10.0	88.24
B 120/360.80 M	12.0	58.12	D 120/360.80 M	12.0	104.62
B 40/450.100 M	4.0	45.29	D 40/450.100 M	4.0	81.52
B 60/450.100 M	6.0	50.77	D 60/450.100 M	6.0	91.39
B 80/450.100 M	8.0	56.85	D 80/450.100 M	8.0	102.33
B 100/450.100 M	10.0	61.60	D 100/450.100 M	10.0	110.88
B 120/450.100 M	12.0	63.73	D 120/450.100 M	12.0	114.71

Таб. 1: Максимальный напор (Hmax) и максимальный расход (Qmax) циркуляционных насосов EVOPLUS

* Данный циркуляционный насос пригоден только для циркуляции питьевой воды.

5.1 Электромагнитная совместимость (ЭМС)

Циркуляционные насосы EVOPLUS отвечают требованиям норматива EN 61800-3 по категории С2, по электромагнитной совместимости.

- Электромагнитное излучение – Индустриальное строение (в некоторых случаях могут потребоваться предохранительные меры).
- Направленное излучение – Индустриальное строение (в некоторых случаях могут потребоваться предохранительные меры).

6. ПОРЯДОК ОБРАЩЕНИЯ

6.1 Складирование

Все циркуляционные насосы должны складироваться в крытом, сухом помещении, по возможности с постоянной влажностью воздуха, без вибраций и пыли. Насосы поставляются в их заводской оригинальной упаковке, в которой они должны оставаться вплоть до момента их монтажа. В случае отсутствия упаковки тщательно закрыть отверстия всасывания и подачи.

6.2 Транспортировка

Предохраните агрегаты от лишних ударов и толчков. Для подъема и перемещения циркуляционного насоса используйте автопогрузчики и прилагающийся поддон (там, где он предусмотрен).

6.3 Масса

На табличке, наклеенной на упаковке, указывается общая масса циркуляционного насоса.

7. МОНТАЖ

Строго следуйте инструкциям, приведенным в настоящем разделе, для правильного выполнения электропроводки, водопроводных и механических систем.



Перед началом обслуживания электрической или механической части изделие следует всегда отключать напряжение электропитания. Дождитесь, пока индикаторы на консоли управления погаснут, перед тем, как открыть крышку консоли. Конденсатор промежуточной сети непрерывного электропитания остается под опасно высоким напряжением даже после отключения электропитания.

Допускаются только надежные подсоединения к сети электропитания. Устройство должно быть соединено с заземлением (IEC 536 класс 1, NEC и другие нормативы в этой области).

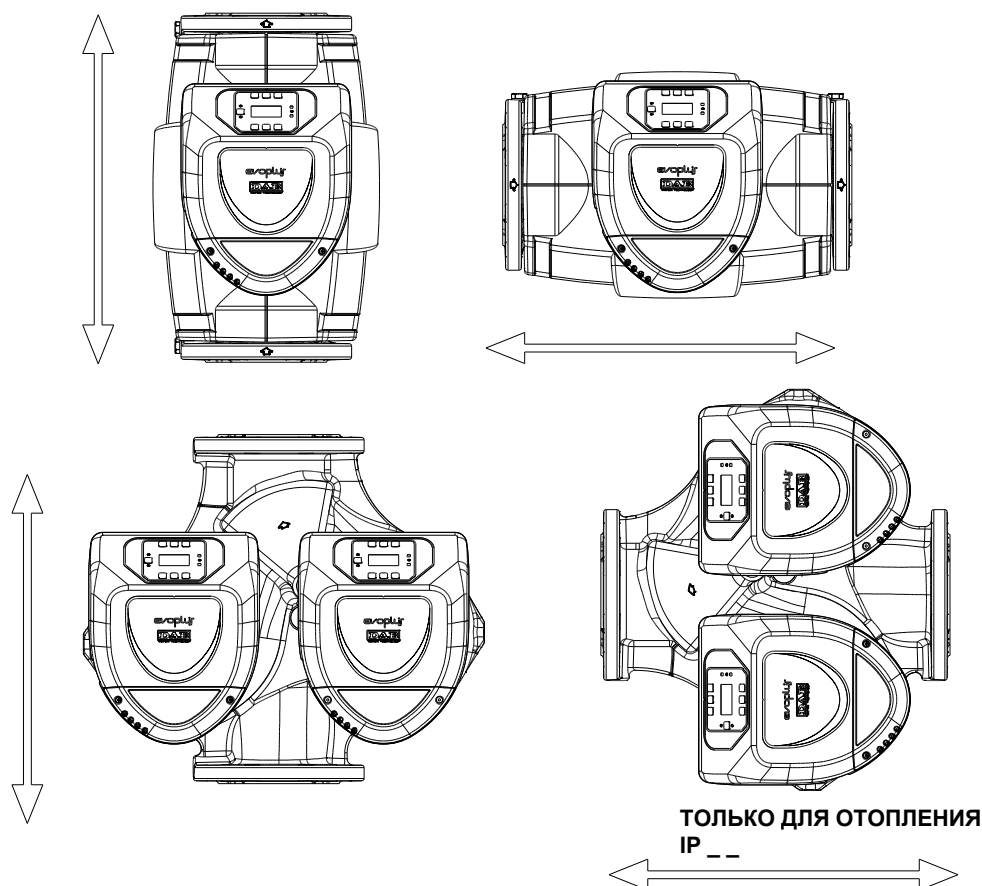


Проверьте, чтобы напряжение и частота, указанные на шильдике EVOPLUS, соответствовали параметрам сети электропитания.

7.1 Монтаж и техническое обслуживание циркуляционного насоса



Вал циркуляторного насоса EVOPLUS всегда должен быть установлен в горизонтальном положении. Установите электронный блок управления в вертикальном положении (см. Сх. 1).



Сх. 1: Монтажное положение

- Циркуляционный насос может быть установлен в системы отопления и кондиционирования воздуха как на напорном трубопроводе, так и на обратном. Направление потока показано стрелкой, проштампованной на корпусе насоса.
- По возможности установите циркуляторный насос выше минимального уровня водонагревательной колонки и как можно дальше от колен и ответвлений.
- Для облегчения проверок и технического обслуживания установить отсечной клапан как на приточном, так и на напорном трубопроводе.
- Перед установкой циркуляционного насоса произвести тщательную мойку системы простой водой при температуре 80°C. Затем полностью слить систему для удаления всех посторонних частиц, которые могли попасть в циркуляцию.
- Монтаж насоса должен быть выполнен таким образом, чтобы избежать утечек воды на двигатель и на электронный блок управления как в процессе монтажа, так и в процессе технического обслуживания.
- Не следует смешивать воду в циркуляции с углеводородными добавками и с ароматизаторами. Максимальный объем добавки антифриза, там, где это необходимо, не должен превышать 30%.
- При наличии изоляции (термоизоляции) необходимо проверить при помощи специального комплекта (если он прилагается), чтобы отверстия слива конденсата из корпуса двигателя не оказались закрытыми или частично засоренными.



Никогда не покрывать термоизоляцией электронный блок управления и датчик давления.

- При тех. обслуживании всегда используйте комплект новых уплотнений.

7.2 Вращение головок двигателя

Если монтаж производится на трубопроводах, расположенных горизонтально, потребуется повернуть двигатель с соответствующим электронным блоком на 90 градусов для обеспечения класса электробезопасности IP, а также чтобы пользователь имел более удобный доступ к графическому интерфейсу (см. Сх. 2).



Перед вращением циркуляционного насоса проверьте, чтобы из него была полностью слита жидкость.

Вращение циркуляционного насоса EVOPLUS выполняется в следующем порядке:

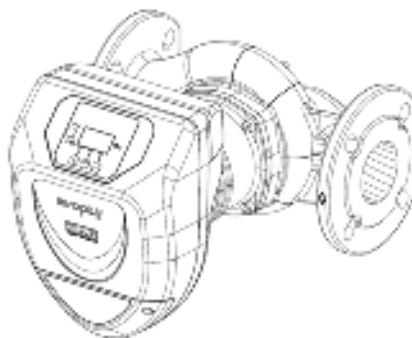
1. Снимите 4 крепежных винта с головки циркуляционного насоса.
2. Поверните корпус двигателя вместе с электронным блоком управления на 90 градусов по часовой стрелке или против часовой стрелке, в зависимости от необходимости.
3. Установите на место и закрутите 4 крепежных винта головки циркуляционного насоса.



Электронный блок управления всегда должен оставаться в вертикальном положении!



Проверить, чтобы соединительный провод сенсора давления никогда не касался корпуса двигателя.



Сх. 2: Монтаж на горизонтальных трубопроводах

7.3 Обратный клапан

Если система оснащена обратным клапаном, проверить, чтобы минимальное давление циркуляционного насоса было всегда выше давления закрывания клапана.

8. ЭЛЕКТРОПРОВОДКА

Электропроводка должна выполняться опытным и квалифицированным персоналом.



ВНИМАНИЕ! ВСЕГДА СОБЛЮДАЙТЕ МЕСТНЫЕ НОРМАТИВЫ ПО БЕЗОПАСНОСТИ.



Перед началом обслуживания электрической или механической части изделия всегда отключайте напряжение электропитания. Дождитесь, пока индикаторы на консоли управления погаснут, перед тем, как открыть крышку консоли. Конденсатор промежуточной сети непрерывного электропитания остается под опасно высоким напряжением даже после отключения электропитания. Допускаются только надежные подсоединения к сети электропитания. Устройство должно быть соединено с заземлением (IEC 536 класс 1, NEC и другие нормативы в этой области).



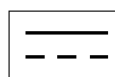
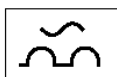
РЕКОМЕНДУЕТСЯ ВЫПОЛНИТЬ ПРАВИЛЬНОЕ И НАДЕЖНОЕ ЗАЗЕМЛЕНИЕ СИСТЕМЫ!

Циркуляционный насос должен быть соединен с внешним общим разъединителем с минимальным расстоянием контактов 3 мм для на всех полюсах. В качестве непрямого контакта можно использовать заземление или нейтрализацию.

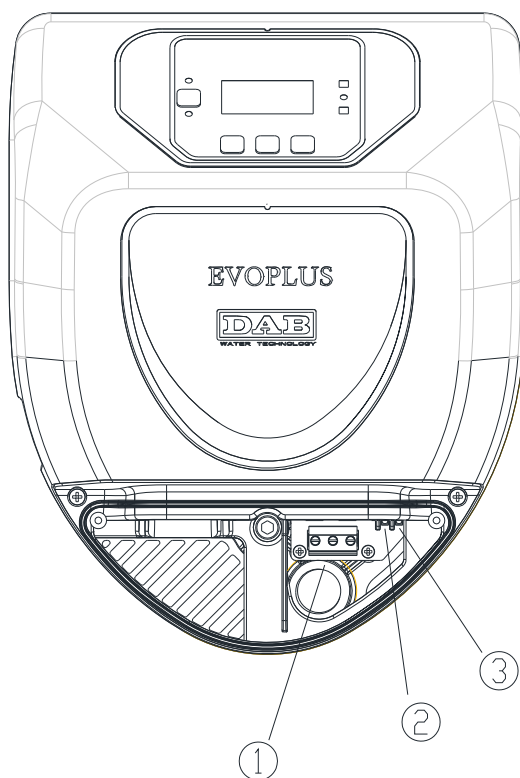


В качестве предохранения системы рекомендуется установить надлежащий дифференциальный размыкатель следующего типа: Класс А с регулируемым током утечки, селективный, с предохранением против случайного срабатывания.

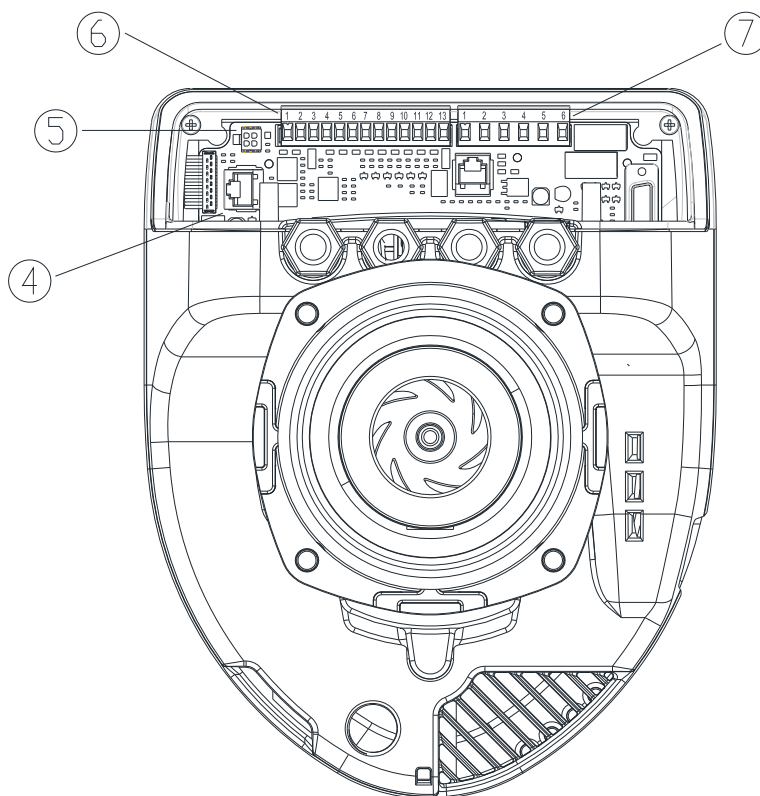
Автоматический дифференциальный размыкатель должен быть промаркирован двумя следующими символами:



- Циркуляционный насос не нуждается во внешнем предохранителе двигателя.
- Проверьте, чтобы напряжение и частота сети электропитания совпадали со значениями, указанными на шильдике циркуляционного насоса.



Сх. 3: Электрические соединения (вид спереди)

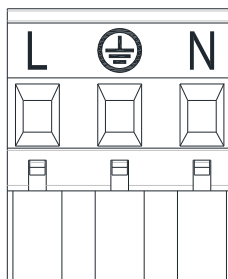


Сх. 4: Электрические соединения (вид сзади)

Ссылка (Сх. 3 и Сх. 4)	Описание
1	Съемная клеммная колодка для подсоединения линии электропитания: 1x220-240 В, 50/60 Гц
2	Вспомогательный индикатор
3	Индикатор включенного напряжения
4	Разъем соединения спаренных циркуляционных насосов
5	Разъем соединения датчика давления на циркуляционном насосе (стандартное оснащение)
6	Съемная клеммная колодка 13 полюсов для подсоединения вводов и систем MODBUS
7	Съемная клеммная колодка 6 полюсов для сигнализации тревоги и состояния системы

Таб. 2: Электропроводка

8.1 Подсоединение линии электропитания



Сх. 5: Съемная клеммная колодка электропитания

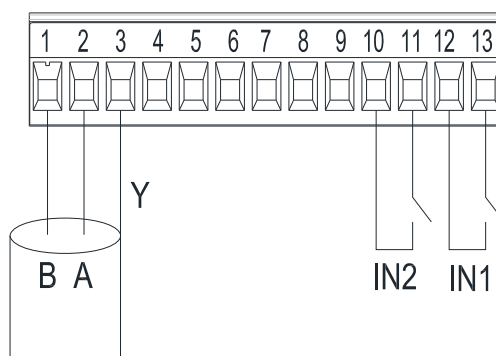
Перед подключением напряжения циркуляционного насоса проверить, чтобы крышка консоли управления EVOPLUS была прочно закрыта!

8.2 Электрические подсоединения Вводов, Выводов и MODBUS

Циркуляционные насосы EVOPLUS имеют цифровые, аналоговые входы и цифровые выходы для реализации некоторых вариантов интерфейса с более сложными системами.

Электромонтажник должен только соединить нужные контакты вводов и выводов и конфигурировать их соответствующие функции по требованию (см. парагр. 8.2.1, 8.2.2, 8.2.3 и 8.2.4).

8.2.1 Цифровые входы



Сх. 6: Съёмная клеммная колодка 13 полюсов: цифровые входы и MODBUS

С ссылкой на Сх. 6 имеются следующие цифровые входы:

Ввод	№ клеммы	Тип контакта	Функция
IN1	12	Чистый контакт	EXT: Если активирован с консоли управления (см. парагр. 12, Страница 11.0 меню EVOPLUS), можно дистанционно управлять включением и выключением насоса.
	13		
IN2	10	Чистый контакт	Economy: Если активирован с консоли управления (см. парагр. 12, Страница 5.0 меню EVOPLUS), можно дистанционно активировать функцию сокращения контрольного значения.
	11		

Таб. 3: Цифровые входы IN1 и IN2

Если функции **EXT** и **Economy** были активированы с консоли управления, система работает следующим образом:

IN1	IN2	Состояниен системы
Разомкнут	Разомкнут	Насос остановлен
Разомкнут	Замкнут	Насос остановлен
Замкнут	Разомкнут	Насос работает с контрольным значением, заданным пользователем.
Замкнут	Замкнут	Насос работает с сокращенным контрольным значением.

8.2.2 MODBUS и LON Bus

Циркуляционные насосы EVOPLUS обеспечивают последовательную связь посредством ввода RS-485. Связь обеспечивается в соответствии со спецификациями MODBUS.

При помощи MODBUS можно дистанционно настроить рабочие параметры циркуляционного насоса такие как, например, нужное дифференциальное давление, воздействие температуры, режим регуляции и т.п. В то же время циркуляционный насос предоставляет важные данные о состоянии системы.

Порядок электрических подсоединений см. на Сх. 6 и в Таб. 4:

Разъемы MODBUS	№ клеммы	Описание
A	2	Непреобразованный разъем (+)
B	1	Преобразованный разъем (-)
Y	3	Заземление

Таб. 4: Разъемы RS_485 MODBUS

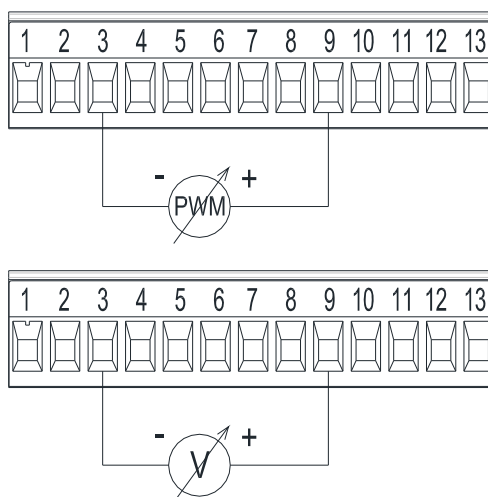
Параметры конфигурации связи MODBUS представлены в расширенном меню (см. Парагр.12).

Циркуляционные насосы EVOPLUS также могут обмениваться данными по LON Bus посредством внешних интерфейсных устройств.

Более подробные сведения об интерфейсе MODBUS и LON bus можно найти на сайте:

<http://www.dabpump.it/evoplus>

8.2.3 Аналоговый ввод и ШИМ



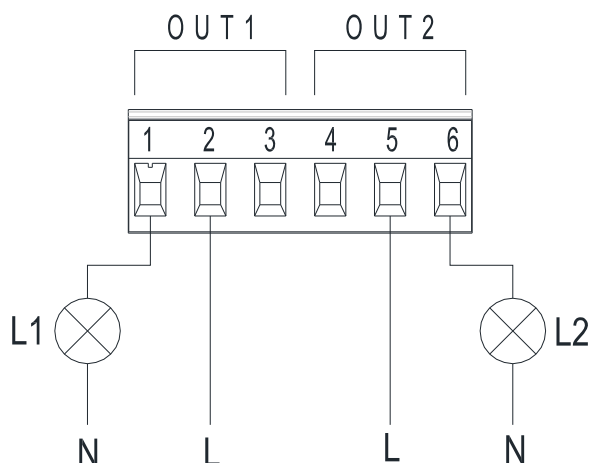
Сх. 7: Съёмная клеммная колодка 13 полюсов: вводы 0-10 В и ШИМ

На Сх. 7 показана схема подсоединения внешних сигналов 0-10 В и ШИМ. Как видно на схеме, 2 сигнала разделяют одни и те же разъемы клеммной колодки, поэтому по умолчанию являются эксклюзивными. Если требуется использовать управляющий аналоговый сигнал, необходимо задать в меню тип этого сигнала (см. парагр. 12 на Странице 7.0).

Более подробные сведения и детали о порядке эксплуатации аналогового ввода и ШИМ можно найти на сайте:

<http://www.dabpump.it/evoplus>

8.2.4 Выводы



Сх. 8: Съёмная клеммная колодка 6 полюсов: пример подсоединения выводов

С ссылкой на Сх. 8 имеются следующие цифровые выводы:

Выводы	№ клеммы	Тип контакта	Функция
OUT1	1	NC	Наличие/Отсутствие сигнализаций тревоги в системе
	2	COM	
	3	NO	
OUT2	4	NC	Насос работает/ Насос остановлен
	5	COM	
	6	NO	

Таб. 5: Выводы OUT1 и OUT2

Выводы OUT1 и OUT2 имеются на съёмной клеммной колодке с 6 полюсами, как указано в Таб. 5, где указан также тип контакта (**НЗ** - Нормально замкнутый, **СОМ** = Общий, **НР** = Нормально разомкнутый). Электрические характеристики контактов указаны в Таб. 6

В примере на Сх. 8 индикатор **L1** загорается, когда в системе включена сигнализация, и гаснет в отсутствие каких-либо аномалий, в то время как индикатор **L2** загорается, когда насос работает, и гаснет, когда насос остановлен.

Характеристики выходных контактов	
Макс. допустимое напряжение [В]	250
Макс. допустимый ток [А]	5 При резистивной нагрузке 2,5 При индуктивной нагрузке
Макс. допустимое сечение кабеля [мм²]	2,5

Таб. 6: Характеристики выходных контактов

8.3 Соединения для спаренных систем

Для реализации спаренной системы достаточно соединить 2 циркуляционных насоса EVOPLUS прилегающим проводом, вставив его в специальный разъем (см. Таб. 2)



Для исправной работы спаренной системы необходимо, чтобы все внешние соединения съемной клеммной колодки 13 полюсов были параллельно подсоединены между 2 EVOPLUS, соблюдая нумерацию отдельных клемм.

Описание возможных режимов работы спаренных систем см. парагр. 12 на Странице 8.0 в меню EVOPLUS.

9. ЗАПУСК



Все операции по запуску должны выполняться с закрытой крышкой консоли управления EVOPLUS!

Запускать систему только после завершения всех электрических и водопроводных соединений.

Избегайте эксплуатации насоса в отсутствие воды в системе.



Жидкость, содержащаяся в системе, может находиться под давлением или иметь высокую температуру, а также находиться в парообразном состоянии. ОПАСНОСТЬ ОЖЕГОВ!

Прикасаться к циркуляционному насосу опасно. ОПАСНОСТЬ ОЖЕГОВ!

По завершении всех электрических и водопроводных подсоединений заполните систему водой и при необходимости гликолем (максимальную концентрацию гликоля см. в парагр. 3) и запустите систему.

После запуска системы можно изменить режим работы для оптимального соответствия потребностям системы (см. парагр. 12).

10. ФУНКЦИИ

10.1 Режимы регуляции

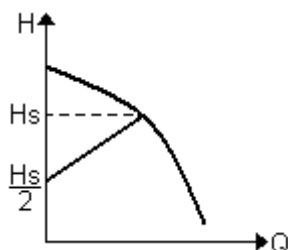
Циркуляционные насосы EVOPLUS позволяют выполнить регуляцию в следующих режимах в зависимости от запросов системы:

- Регуляция пропорционального дифференциального давления по расходу в системе.
- Регуляция пропорционального дифференциального давления с контрольным значением по внешнему сигналу 0 – 10 В или ШИМ.
- Регуляция пропорционального дифференциального давления по расходу в системе и по температуре жидкости.
- Регуляция постоянного дифференциального давления.
- Регуляция постоянного дифференциального давления с контрольным значением по внешнему сигналу 0 – 10 В или ШИМ.
- Регуляция постоянного дифференциального давления с варьируемым контрольным значением по температуре жидкости.
- Регуляция по постоянной кривой.
- Регуляция по постоянной кривой со скоростью вращения по внешнему сигналу 0-10 В или ШИМ.

Режим регуляции может быть задан на консоли управления EVOPLUS (см. парагр. 12 на Странице 2.0).

10.1.1 Регуляция пропорционального дифференциального давления

В этом режиме регуляции дифференциальное давление понижается или повышается при сокращении или увеличении водоразбора. Контрольное значение H_s может быть задано на дисплее или внешним сигналом 0-10 В или ШИМ.

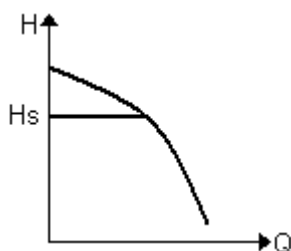


Такой режим рекомендуется для:

- Систем отопления и кондиционирования воздуха со значительными потерями нагрузки.
- Системы с двумя трубами с терморегуляционными клапанами и с напором ≥ 4 м.
- Системы с регуляцией вторичного дифференциального давления.
- Первичные циркуляции с высокой потерей нагрузки.
- Системы рециркуляции БГВ с терморегуляционными клапанами на несущих стойках.

10.1.2 Регуляция постоянного дифференциального давления

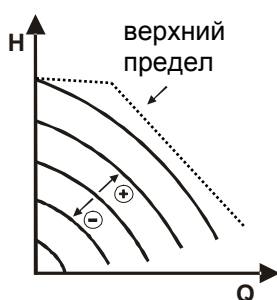
В этом режиме регуляции дифференциальное давление поддерживается постоянным независимо от водоразбора. Контрольное значение H_s может быть задано на дисплее или внешним сигналом 0-10 В или ШИМ.



Такой режим рекомендуется для:

- Систем отопления и кондиционирования воздуха с низкими потерями нагрузки.
- Систем с двумя трубами с терморегуляционными клапанами и с напором ≤ 2 м.
- Систем с одной трубой с терморегуляционными клапанами
- Системы с натуральной циркуляцией
- Первичные циркуляции с низкой потерей нагрузки.
- Системы рециркуляции БГВ с терморегуляционными клапанами на несущих стойках.

10.1.3 Регуляция по постоянной кривой.

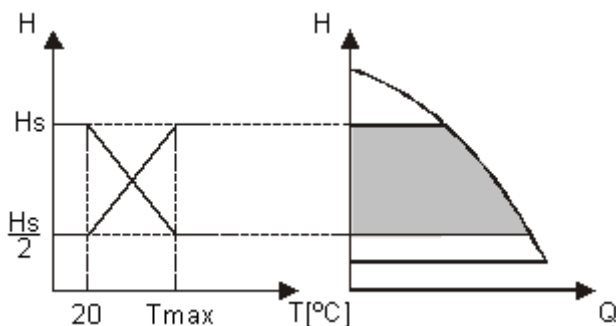


В этом режиме регуляции циркуляционный насос работает по типичным кривым с постоянной скоростью. Рабочая кривая выбирается после выбора скорости вращения посредством процентного коэффициента. Значение 100% означает кривую максимального предела. Фактическая скорость вращения может зависеть от ограничений мощности и от дифференциального давления Вашей модели циркуляционного насоса. Скорость вращения может быть задано на дисплее или внешним сигналом 0-10 В или ШИМ.

Этот режим регуляции рекомендуется для отопления и кондиционирования воздуха с постоянным расходом.

10.1.4 Регуляция постоянного пропорционального и пропорционального дифференциального давления по температуре воды

В этом режиме регуляции контрольное значение регуляции H_s уменьшается или увеличивается в зависимости от температуры воды. T_{max} может быть настроена от 0°C до 100°C для обеспечения как отопительных систем, так и систем кондиционирования воздуха.



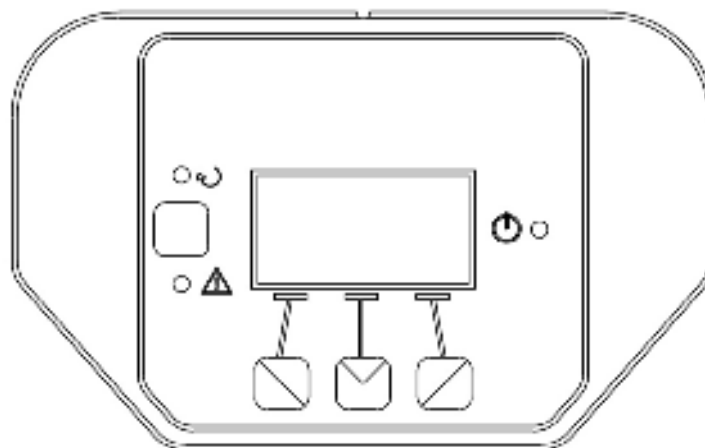
Такой режим рекомендуется для:

- Систем с варьируемым расходом (отопительные системы с двумя трубами), в которых обеспечивается дополнительное сокращение мощности циркуляционного насоса в зависимости от понижения температуры циркулирующей жидкости, в случае меньшей потребности в отоплении.
- Систем с постоянным расходом (отопительные системы с одной трубой и радиальные системы отопления), в которых эксплуатационные характеристики циркуляционного насоса могут регулироваться только при включения режима влияния температуры.

11. КОНСОЛЬ УПРАВЛЕНИЯ

Функции циркуляционных насосов EVOPLUS могут быть изменены с консоли управления, расположенной на крышке электронного блока управления.

На консоли имеются: графический дисплей, 4 кнопки навигации и 3 индикатора (см. Сх. 9).



Сх. 9: Консоль управления

11.1 Графический дисплей

При помощи графического дисплея можно просто и интуитивно просматривать меню, позволяющее проверять и изменять режимы работы системы, активацию вводов и контрольных рабочих значений. Кроме того на дисплее показывается состояние системы и архив сохраненных самой системой сигнализаций.

11.2 Кнопки навигации

Для просмотра меню имеются 4 кнопки: 3 кнопки под дисплеем и 1 сбоку. Кнопки под дисплеем называются *активными*, кнопка сбоку называется *скрытой*. Каждая страница меню показывает функцию, связанную с 3 активными кнопками (под дисплеем).

11.3 Индикаторы

Желтый индикатор: Сигнализация **системы под напряжением**.
Если включен, означает, что система запитана.



Никогда не снимайте крышку при включенном желтом индикаторе.

Красный индикатор: Сигнализация **тревоги/неисправности** в системе.

Если индикатор мигает, сигнализация не блокирует работу и управление насоса. Если индикатор горит, не мигая, сигнализация блокирует работу и управление насоса.

Зеленый индикатор: Сигнализация **ВКЛ./ВЫКЛ.** насоса

Если включен, насос вращается. Если выключен, насос остановлен.

12. МЕНЮ

Циркуляционные насосы EVOPLUS имеют 2 меню: **меню пользователя** и **расширенное меню**. В меню пользователя можно зайти с Главной страницы, нажав и отпустив центральную кнопку «Меню».

В расширенное меню можно зайти с Главной страницы, нажав на 5 секунд центральную кнопку «Меню».

Ниже показаны страницы **меню пользователя**, на которых можно проверить состояние системы и изменить ее настройки.

В **расширенном меню** доступны параметры конфигурации для связи с системами MODBUS (более подробные сведения смотрите на сайте: <http://www.dabpump.it/evoplus>). Для выхода из расширенного меню необходимо просмотреть все параметры при помощи центральной кнопки.

Если на страницах меню внизу слева показывается ключ, это означает, что изменение параметров невозможно. Для разблокировки меню зайдите на Главную страницу (Home Page) и одновременно нажмите скрытую кнопку и кнопку под ключом вплоть до исчезновения символа ключ.


Если в течение 60 минут не нажимается никакой кнопки, параметры автоматически блокируются, и дисплей гаснет. При нажатии какой-либо кнопки дисплей включается, и показывается Главная страница «Home Page».

Для просмотра меню нажмите центральную кнопку.

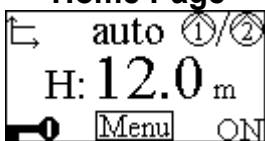
Для возврата на предыдущую страницу держите нажатой скрытую кнопку, затем нажмите и отпустите центральную кнопку.

Для изменения настроек используйте левую и правую кнопки.

Для подтверждения изменения параметра нажмите на 3 секунды центральную кнопку «ОК».

Подтверждение показывается следующим символом: ▼ 

Home Page



На Главной странице графически представлены все основные настройки системы.

Символ в левом верхнем углу показывает выбранный метод регуляции. Символ вверху в центре показывает выбранный режим работы (auto или есопому).

Символ в верхнем правом углу показывает наличие одинарного инвертера ① или спаренного ②/①. Вращающийся символ ① или ② показывает, который из циркуляционных насосов находится в работе.

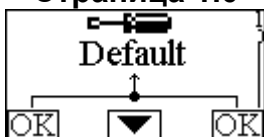
В центре Главной страницы показан параметр только для визуализации, который может быть выбран из небольшого перечня параметров на Странице 9.0 меню.

С Главной страницы можно открыть страницу **настройки контраста** дисплея: держите нажатой скрытую кнопку, затем нажмите и отпустите правую кнопку.

Циркуляционные насосы EVOPLUS имеют 2 меню: **меню пользователя и расширенное меню**. В меню пользователя можно зайти с Главной страницы, нажав и отпустив центральную кнопку «Меню».

В расширенное меню можно зайти с Главной страницы, нажав на 5 секунд центральную кнопку «Меню».

Страница 1.0



На Странице 1.0 обнуляются заводские настройки, нажав одновременно на 3 секунды левую и правую кнопку.

Обнуление заводских настроек показывается символом рядом с надписью «Default».

Страница 2.0



На Странице 2.0 задается метод регуляции. Можно выбрать один из следующих режимов:

1. = Регуляция пропорционального дифференциального давления.
2. = Регуляция пропорционального дифференциального давления с контрольным значением, заданным внешним сигналом 0 – 10 В или ШИМ.
3. = Регуляция пропорционального дифференциального давления с контрольным значением в зависимости от повышения температуры.
4. = Регуляция пропорционального дифференциального давления с контрольным значением в зависимости от понижения температуры.
5. = Регуляция постоянного дифференциального давления.
6. = Регуляция постоянного дифференциального давления с контрольным значением, заданным внешним сигналом (0 – 10 В или ШИП).
7. = Регуляция постоянного дифференциального давления с контрольным значением в зависимости от повышения температуры.
8. = Регуляция постоянного дифференциального давления с контрольным значением в зависимости от понижения температуры.
9. = Регуляция по постоянной кривой со скоростью вращения, заданной на дисплее.
10. = Регуляция по постоянной кривой со скоростью вращения по внешнему сигналу 0 – 10 В или ШИМ.

На странице 2.0 показываются 3 символа, обозначающие:

- центральный символ = текущая настройка
- символ справа = последующая настройка
- символ слева = предыдущая настройка

Страница 3.0



На Странице 3.0 задается контрольное значение регуляции.

В зависимости от типа регуляции, выбранного на предыдущей странице, задаваемое контрольное значение будет напором или, в случае Постоянной Кривой, процентное значение, относящееся к скорости вращения.

Страница 4.0



На Странице 4.0 можно изменить параметр Tmax, с которым выполняется кривая зависимости от температуры (см. Парагр. 10.1.4).

На этой странице показывается только режим регуляции по температуре жидкости.

Страница 5.0



Страница 5.0 позволяет задать рабочий режим «auto» или «economy».

Режим «auto» отключает визуализацию состояния цифрового ввода IN2, и система всегда использует контрольное значение, заданное пользователем.

Режим «economy» активирует визуализацию состояния цифрового ввода IN2. Когда ввод IN2 запрашивается, система выполняет процентное сокращение до контрольного значения, заданного пользователем (Страница 6.0 в меню EVOPLUS).

Порядок подключения вводов см. в парагр. 8.2.1

Страница 6.0



Страница 6.0 открывается, если на странице 5.0 был выбран режим «economy», и позволяет задать процентное сокращения контрольного значения.

Это сокращение производится при запрашивании цифрового ввода IN2.

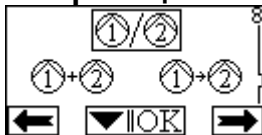
Страница 7.0



Страница 7.0 открывается при выборе рабочего режима с контрольным значением, управляемым внешним сигналом.

На этой странице можно выбрать тип управляющего сигнала: аналоговый 0-10 В (увеличение или уменьшение) или ШИМ (увеличение или уменьшение).

Страница 8.0



Qualora si utilizzi un sistema gemellare (si veda *Par. 8.3*) attraverso la pagina 8.0 si può impostare una delle 3 possibili modalità di funzionamento gemellare:

Сменяется каждые 24 часа: 2 циркуляционных насоса сменяют друг друга в регуляции каждые 24 рабочих часа. В случае неисправности одного из 2-х, оставшийся берет на себя регуляцию.

Одновременная работа: 2 циркуляционных насоса работают одновременно с одинаковой скоростью. Такой режим рекомендуется, когда требуется расход, который не может обеспечить только один насос.

Основной/Резервный: Регуляция всегда производится одним и тем же насосом (Основным), другой (Резервный) подключается только в случае неисправности Основного.

При отсоединении кабеля связи спаренных устройств системы автоматически конфигурируются как *Отдельные*, работая в абсолютно независимом режиме один от другого.

Страница 9.0



На странице 9.0 можно выбрать параметр для его визуализации на Главной странице:

- H:** Замеренный напор в метрах
- Q:** Рассчитанный расход в м³/час
- S:** Скорость вращения в оборотах в минуту (rpm)
- E:** Напор, запрашиваемый внешним сигналом 0-10 В или ШИМ, если включен
- P:** Вырабатываемая мощность в кВт
- h:** Часы работы
- T:** Температура жидкости, замеренная датчиком, установленным на насосе
- T1:** Температура жидкости, замеренная внешним датчиком.

Страница 10.0



На странице 10.0 можно выбрать язык визуализации сообщений.

Страница 11.0



На странице 11.0 можно просмотреть архив сигнализаций, нажав правую кнопку.

Архив сигнализаций



При обнаружении системой аномалий система сохраняет их в архиве сигнализаций (максимальное число - 15 сигнализаций). На каждую сохраненную сигнализацию заводится страница, состоящая из 3-х частей: буквенно-цифровой код, обозначающий тип аномалии, символ, графически представляющий аномалию, и сообщение на языке, выбранном на Странице 10.0, кратко описывающее аномалию.

Нажав правую кнопку, можно просмотреть все страницы архива. В конце архива показывается 2 вопроса:

1. **«Обнулить сигнализации?»**
Нажав ОК (левая кнопка), сигнализации, присутствующие в системе, обнуляются.
2. **«Стереть архив сигнализаций?»**
Нажав ОК (левая кнопка), стираются сигнализации, сохраненные в архиве.

Страница 12.0



На странице 12.0 можно задать состояние системы ON (ВКЛ.), OFF (ВЫКЛ.) или управление дистанционным сигналом EXT (Цифровой ввод IN1).

При выборе ON (ВКЛ.) насос всегда включен.

При выборе OFF (ВЫКЛ.) насос всегда выключен.

При выборе EXT включается визуализация состояния цифрового ввода IN1.

Когда ввод IN1 запитан, система переключается на ON (ВКЛ.), и запускается насос (на Главной странице внизу справа попеременно показываются надписи «EXT» и «ON»); когда ввод IN1 не запитан, переключается на OFF (ВЫКЛ.), и насос отключается (на Главной странице внизу справа попеременно показываются надписи «EXT» и «OFF»).

Порядок подключения вводов см. в парагр. 8.2.1

13. ЗАВОДСКИЕ НАСТРОЙКИ

Параметр	Значение
Режим регуляции	= Регуляция пропорционального дифференциального давления
Tmax	50 °C
Рабочий режим	auto
Процент сокращения контрольного значения	50 %
Тип внешнего аналогового сигнала	0 – 60 В
Режим работы спаренных устройств	= Сменяется каждые 24 часа
Команда запуска насоса	EXT (дистанционным сигналом на ввод IN1)

Таб. 7: Заводские настройки

14. ТИПЫ СИГНАЛИЗАЦИЙ

Код сигнализации	Символ сигнализации	Описание сигнализации
e0 - e16; e21		Внутренний сбой
e17 - e19		Короткое замыкание
e20		Сбой напряжения
e22 - e31		Внутренний сбой
e32 - e35		Перегрев эллектронной системы
e37		Низкое напряжение
e38		Высокое напряжение
e39 - e40		Насос заблокирован
e43; e44; e45; e54		Датчик давления
e46		Насос отсоединен
e55		Работа всухую
e56		Перегрев двигателя (сработал предохранитель двигателя)

Таб. 8: Перечень сигналов тревоги

15. УТИЛИЗАЦИЯ

Утилизация данного изделия или его комплектующих должна выполняться в правильном порядке:

1. Обратитесь в местные государственные или частные организации, занимающиеся утилизацией отходов.
2. Если это невозможно, обратитесь в Компанию Dab Pumps или в ближайшую уполномоченную мастерскую тех. сервиса.




ИНФОРМАЦИЯ

Частые вопросы (FAQ) касательно директивы по экологическому проектированию 2009/125/CE, определяющей план составления спецификаций по экологическому проектированию энергопотребляющих изделий и связанных с нею прикладных правил:

http://ec.europa.eu/enterprise/policies/sustainable-business/documents/eco-design/guidance/files/20110429_faq_en.pdf

Инструкции, прилагающиеся к правилам комиссии по применению директивы по экологическому проектированию: http://ec.europa.eu/energy/efficiency/ecodesign/legislation_en.htm - см. циркуляционные насосы

16. СОСТОЯНИЯ СБОЕВ И МЕТОДЫ ИХ УСТРАНЕНИЯ

Сообщения на дисплее		Описание	Метод устранения
E0 – E16		Внутренний сбой	<ul style="list-style-type: none"> - Обесточить систему. - Дождаться выключения индикаторов на консоли управления, затем вновь запитать систему. - В случае повторения сбоя заменить циркуляционный насос.
E37		Низкое напряжение в электросети (LP)	<ul style="list-style-type: none"> - Обесточить систему. - Дождаться выключения индикаторов на консоли управления, затем вновь запитать систему. - Проверить, чтобы напряжение в сети было правильным, при необходимости привести его в соответствие с данными на паспортной табличке изделия.
E38		Высокое напряжение в электросети (HP)	<ul style="list-style-type: none"> - Обесточить систему. - Дождаться выключения индикаторов на консоли управления, затем вновь запитать систему. - Проверить, чтобы напряжение в сети было правильным, при необходимости привести его в соответствие с данными на паспортной табличке изделия.
E32-E35		Критический перегрев электронных компонентов	<ul style="list-style-type: none"> - Обесточить систему. - Дождаться выключения индикаторов на консоли управления. - Проверить, чтобы вентиляционные отверстия системы не были засорены, и чтобы температура помещения соответствовала спецификации.
E43-E45; E54		Отсутствует сигнал с датчика	<ul style="list-style-type: none"> - Проверить соединение датчика - В случае повреждения датчика, замените его.
E39-E40		Сработало предохранение от сверхтока	<ul style="list-style-type: none"> - Проверить, чтобы циркуляционный насос свободно вращался - Проверить, чтобы уровень антифриза не превышал максимальную отметку 30%.
E21-E30		Сбой напряжения	<ul style="list-style-type: none"> - Обесточить систему. - Дождаться выключения индикаторов на консоли управления, затем вновь запитать систему. - Проверить, чтобы напряжение в сети было правильным, при необходимости привести его в соответствие с данными на паспортной табличке изделия.
E31		Отсутствует связь между спаренными насосами	<ul style="list-style-type: none"> - Проверить исправность соединительного провода между насосами - Проверить, чтобы оба насоса были запитаны.
E55		Работа всухую	<ul style="list-style-type: none"> - Обеспечить давление в системе
E56		Перегрев двигателя	<ul style="list-style-type: none"> - Обесточить систему. - Дождаться охлаждения двигателя. - Вновь запитать систему

DAB PUMPS LTD.

Unit 4, Stortford Hall Industrial
Park Dunmow Road, Bishops Stortford, Herts
CM23 5GZ - UK
info.uk&eire@dwtgroup.com
Tel.: +44 1279 652 776
Fax: +44 1279 657 727

DAB PUMPS B.V.

Albert Einsteinweg, 4
5151 DL Drunen - Nederland
info.netherlands@dwtgroup.com
Tel.: +31 416 387280
Fax: +31 416 387299

DAB PUMPS B.V.

Brusselstraat 150
B-1702 Groot-Bijgaarden - Belgium
info.belgium@dwtgroup.com
Tel.: +32 2 4668353
Fax: +32 2 4669218

DAB PUMPEN DEUTSCHLAND GmbH

Tackweg 11
D - 47918 Tönisvorst - Germany
info.germany@dwtgroup.com
Tel.: +49 2151 82136-0
Fax: +49 2151 82136-36

PUMPS AMERICA, INC. DAB PUMPS DIVISION

3226 Benchmark Drive
Ladson, SC 29456 USA
info.usa@dwtgroup.com
Ph. : 1-843-824-6332
Toll Free: 1-866-896-4DAB (4322)
Fax : 1-843-797-3366

DAB PUMPS IBERICA S.L.

Parque Empresarial San Fernando
Edificio Italia Planta 1ª
28830 - San Fernando De Henares - Madrid
Spain
info.spain@dwtgroup.com
Ph.: +34 91 6569545
Fax: +34 91 6569676

OOO DWT GROUP

100 bldg. 3 Dmitrovskoe highway,
127247 Moscow - Russia
info.russia@dwtgroup.com
Tel.: +7 495 739 52 50
Fax: +7 495 485-3618

DAB PUMPS CHINA

No.40 Kaituo Road, Qingdao Economic &
Technological Development Zone
Qingdao City, Shandong Province, China
PC: 266500
info.china@dwtgroup.com
Tel.: +8653286812030-6270
Fax: +8653286812210

DWT South Africa

Landmark Office Park (East Block) - 4th Floor
17 Umgazi Road - Menlo Park - 0081 South Africa
info.sa@dwtgroup.com
Tel.: +27 861 666 687
Fax: +27 346 1351

**DAB PUMPS S.p.A.**

Via M. Polo, 14 - 35035 Mestrino (PD) - Italy
Tel. +39 049 5125000 - Fax +39 049 5125950
www.dabpumps.com

**DWT HOLDING S.p.A.**

Sede Legale / Headquarter:
Via Marco Polo, 14 | 35035 Mestrino | Padova | Italy
www.dwtgroup.com
